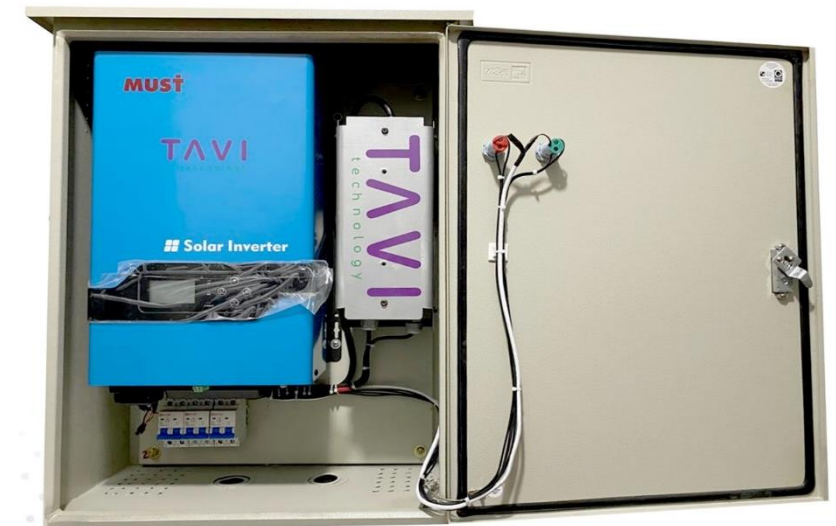
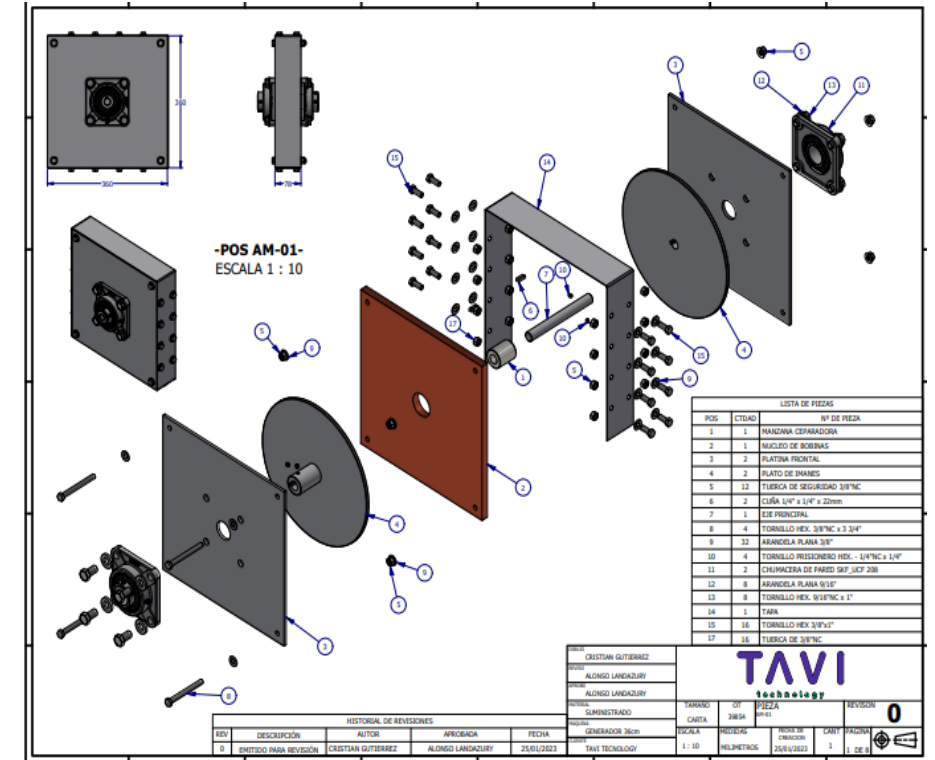
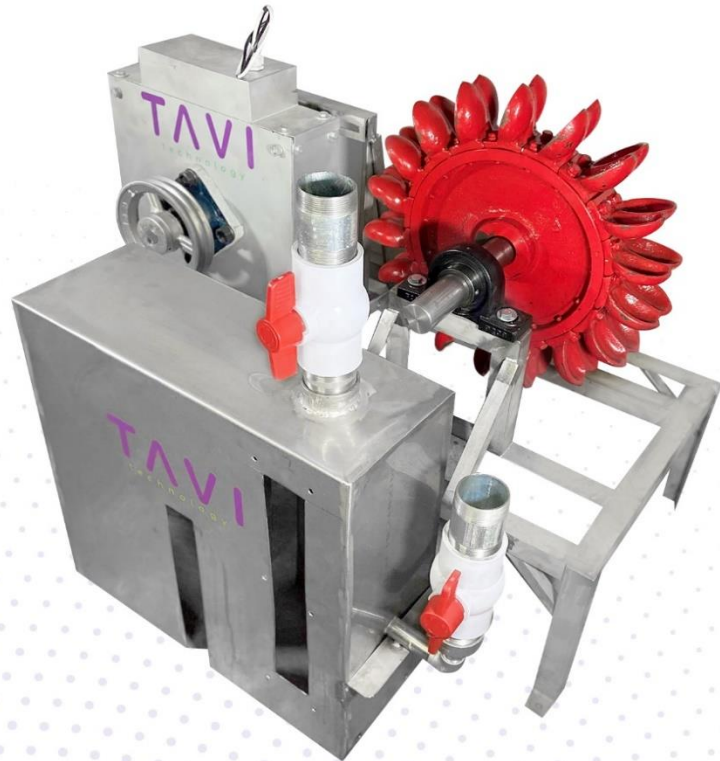


# TURBINA PELTON 1 KW



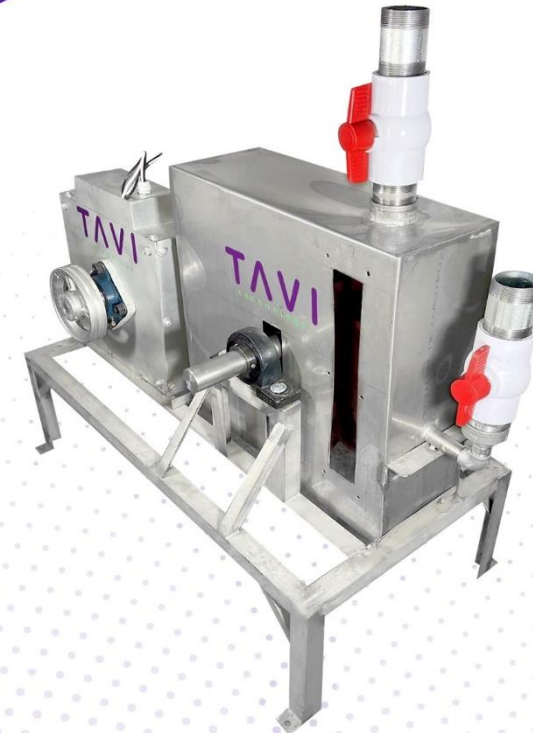
**Valor total 10.700.000**

Pelton hidráulica 18 pulgadas

Generador axial

Tablero de control 110-220

# TURBINA PELTON 1 KW



## PELTON DE 1 KW HIDRAULICA

- 18 cucharas
- Base mecánica de 70x60x55 cm
- Volante o rueda de 45 cm
- Eje de 1 y  $\frac{3}{4}$  pulgadas
- 2 chumacera de pedestal
- Caja , válvulas , sistema de colección de agua

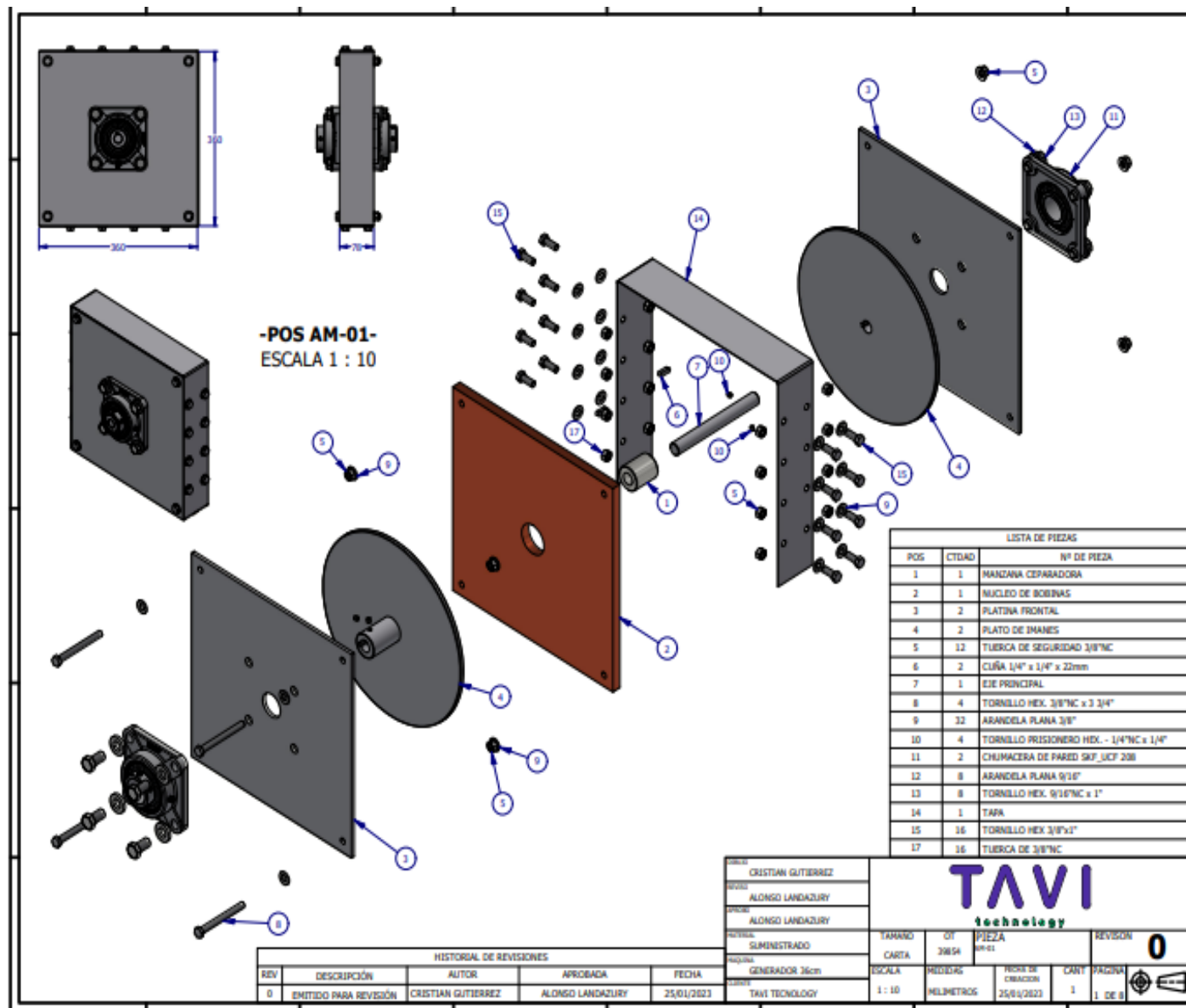
 +57 318 3050647

**TAVI**  
technology



## GENERADOR ELECTRICO AXIAL DE 1 – 3 KW

- 80 imanes
- Tamaño 30x30x10 cm
- 10 bobinas
- 2 líneas eléctrica
- Bornera de 2 salidas





## TABLERO DE CONTROL

- inversor de 1 kw
- tablero eléctrico de 70x60x25
- sistemas RCR de control de carga
- Breaker de protección
- Pantalla led externo de voltaje , corriente y frecuencia
- 2 baterías de gel 12 vol 20 amp

 +57 318 3050647

